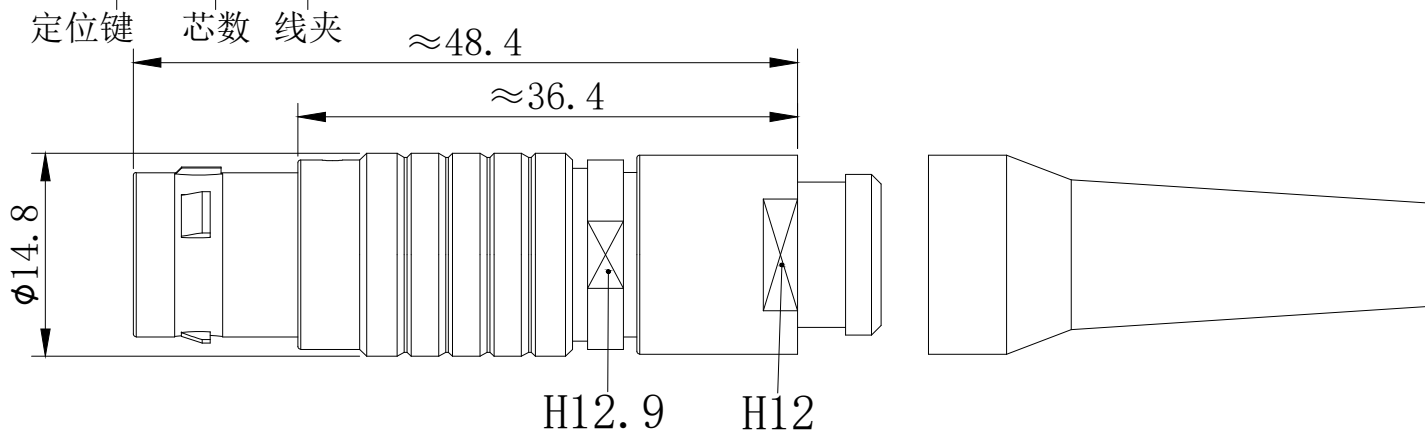


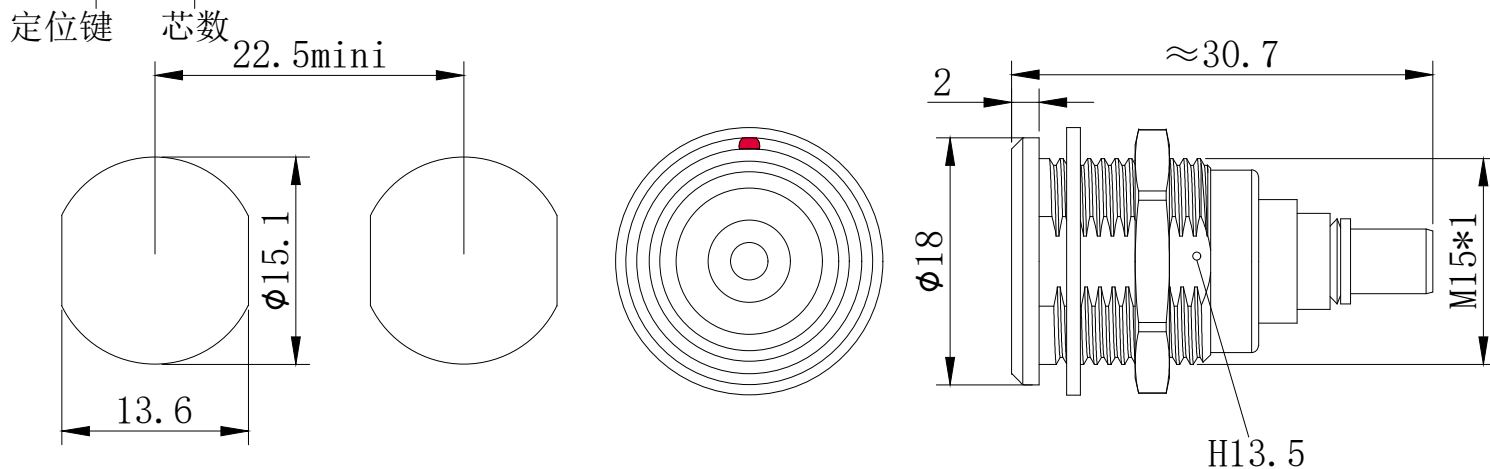
产品尺寸:

型号: 02.FGG.2B.T50.CA52ZN.20

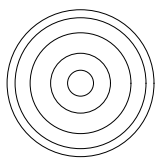


- 外壳材料: 铜合金镀珍珠铬
- 绝缘材料: PPS
- 针芯材料: 铜合金镀金
- 插拔次数: > 5000次
- 防护等级: (插合时) IP50
- 工作温度: $-40^{\circ}\text{C} \sim +150^{\circ}\text{C}$
- 相对湿度: 60°C 时, $93 \pm 2\%$
- 震动: $10 \sim 2000\text{HZ}$, 15g
- 冲击: 100g, 6ms
- 耐盐雾: 144h
- 绝缘电阻: $> 5000\text{M}\Omega$
- 同轴接触电阻: $3\text{m}\Omega$
- 内针接触电阻: $6\text{m}\Omega$
- 同轴芯数: 1Pin
- 同轴阻抗: 50Ω
- 插头适配线径: 4.0-10.0

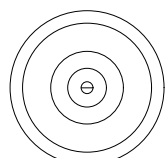
型号: EGG.2B.T50.CL.20



焊接端视图:



公针芯焊接端
焊接排序图



母针芯焊接端
焊接排序图